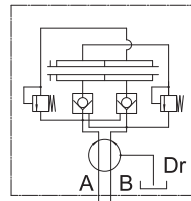
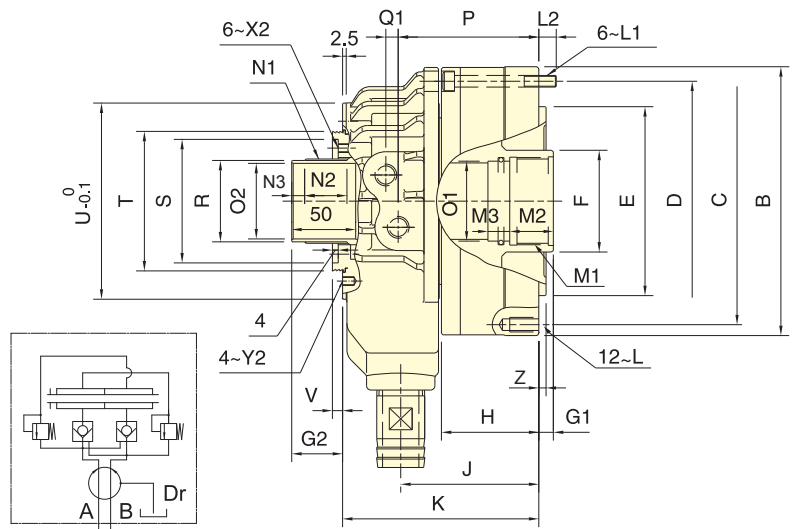
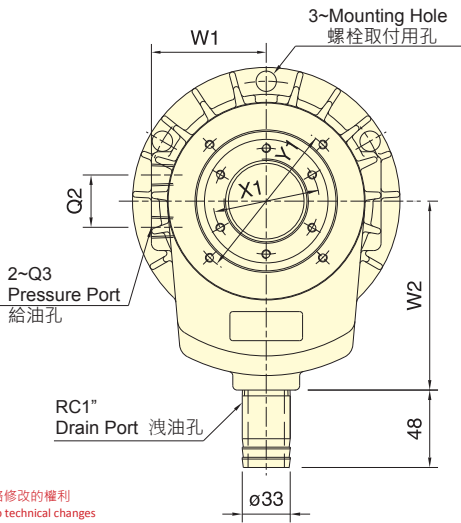




- 超短，大孔徑型迴轉油壓缸，全長僅為從來型的2/3。
 - 內建逆止閥自鎖機構及壓力洩壓閥。
 - 安裝時可由後端鎖固之。
 - Super short form, light weight large Through-Hole, just as 2/3 of typical model length.
 - Built-in safety check valves and pressure relief valves.
 - Can screw it from the rear end of the cylinder when mounting.
- 專利產品字號 Patent numbers :
 台灣 : PAT.NO.M491534(Taiwan)
 大陸 : PAT.NO.ZL201420584274.5(China)



保留規格修改的權利
Subject to technical changes

技術規格 SPECIFICATIONS

型號 Model	活塞面積 Eff. piston area		行程 Piston stroke	最高迴轉數 Max. speed	最高使用壓力 Max. pressure	I Moment of inertia	重量 Weight	總洩漏量 Total oil leakage
	伸側 (Extend) cm ²	拉側 (Retract) cm ²						
TK-A1287	234.0	217.5	30	3800	4.0 (40)	0.092	24.8	4.5
TK-A1291	234.0	217.5	30	3800	4.0 (40)	0.092	24.8	4.5
TK-A1511	336.4	315.2	30	3000	3.5(35)	0.38	57.9	7.0
TK-A1512	336.4	315.2	30	3000	3.5(35)	0.38	53.8	7.0
TK-2114	373.2	336.1	35	2500	3.0 (30)	0.54	58.2	8.0

外型尺寸 DIMENSIONS

Model	A		B	C	D	E	F	G1		G2		H	J	K	L	L1	L2	M1	M2	M3	N1
	內徑 I.D.	h7						max.	min.	max.	min.										
TK-A1287	200	245	215	225	180	110	30	0	59	29	86	126	184	12~M12x24	M10x90	14.5	M95x2	35	15	M99x2	
TK-A1291	200	245	215	225	180	110	30	0	59	29	86	126	184	12~M12x24	M10x90	14.5	M100x2	35	15	M99x2	
TK-A1511	250	300	275	275	230	140	30	0	58	28	102	156	226	12~M16x36	M12x110	21	M120x2	45	15	M129x2	
TK-A1512	250	300	275	275	230	140	30	0	58	28	102	156	226	12~M16x36	M12x110	21	M130x2	45	15	M129x2	
TK-2114	265	320	295	295	240	165	35	0	60	25	115	173.5	247.5	12~M16x32	M12x120	17.5	M155x2	45	20	M149x2	

Model	N2	N3	O1	O2	P	Q1	Q2	Q3	R	S	T	U	V	W1	W2	X1	X2	Y1	Y2	Z
			H8	H8					g7	H7										
TK-A1287	38	9	90	87	127.5	15	45	RC1/2	96	120	138	180	7	110	185	108	M6x10	165	M6x10	5
TK-A1291	38	9	95	91	127.5	15	45	RC1/2	96	120	138	180	7	110	185	108	M6x10	165	M6x10	5
TK-A1511	38	9	115	110	153.75	17	50	RC1/2	126	150	170	227	7	134	210	138	M6x10	210	M6x9	6
TK-A1512	38	9	125	120	153.75	17	50	RC1/2	126	150	170	227	7	134	210	138	M6x10	210	M6x9	6
TK-2114	38	9	145	140	170	17	50	RC1/2	146	170	190	250	7	145	210	160	M6x10	230	M6x10	6