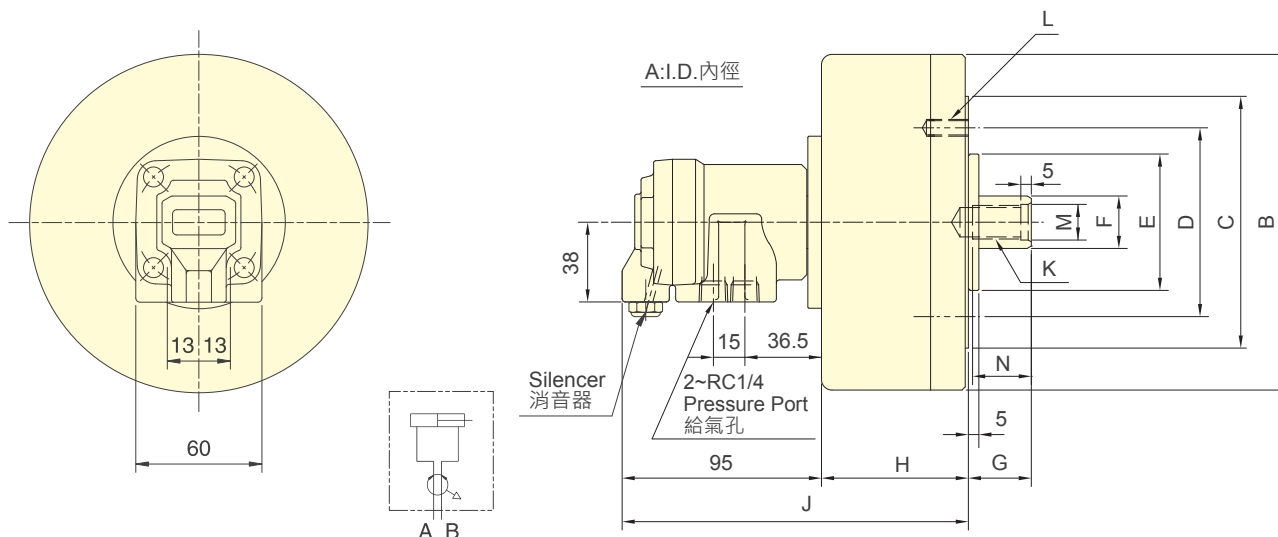


- 迴轉閥體與缸體皆採用特殊輕合金製造而成，重量輕。
- 迴轉閥經特殊設計，能使壓縮空氣的消耗量大量減少，充分發揮高經濟效益。
- The rotary valve and cylinder body, all made of special light alloy, are light-weight.
- Through unique design, the rotary valve can considerably reduce the waste in compressing air and efficiently increase its utilization.
- 使用時，請混入微量的油霧。
- When used, a little oil mist should be contained.



保留規格修改的權利
Subject to technical changes

技術規格 SPECIFICATIONS

型號 Model	活塞面積 Eff. piston area		行程 Piston stroke	最高迴轉數 Max. speed	最高使用壓力 Max. pressure	I Moment of inertia	重量 Weight	空氣洩漏量 Air Leakage(6kgf/cm ²)
	伸側 (Extend) cm ²	拉側 (Retract) cm ²						
RA-100	77.0	74.4	15	6000	0.8(8)	0.03	3.9	400
RA-130	131.2	124.7	15	5000	0.8(8)	0.05	5.2	400
RA-170	225.4	219.0	20	5000	0.8(8)	0.18	8.5	400
RA-220	378.6	369.3	25	4000	0.8(8)	0.36	14.5	400
RA-270	571.0	562.9	30	3000	0.8(8)	0.75	18.4	400

外型尺寸 DIMENSIONS

Model	A	B	C	D	E (h7)	F	G max.	G min.	H	J	K	L	M (H8)	N
RA-100	100	130	-	80	60	22	50	35	65	160	M12x1.75	6-M8x16	13	25
RA-130	130	160	120	90	65	25	45	30	70	165	M16x2.0	6-M8x16	17	30
RA-170	170	200	140	100	80	25	45	25	85	180	M16x2.0	6-M10x18	17	30
RA-220	220	255	170	130	110	30	50	25	91	186	M20x2.5	6-M12x20	21	35
RA-270	270	305	190	130	110	35	55	25	105	200	M24x3.0	6-M12x20	25	40