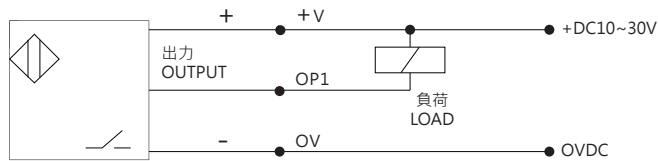


- 近接開關是選購品。
- 加大的排水管接頭Ø40和Ø60是選購品。
- The proximity switch is optional.
- Drain port Ø40 and Ø60 are optional product.

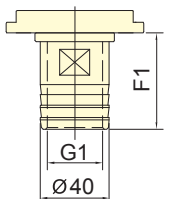
型式	電壓	負荷容量	輸出規格
Model	Power supply	Switching cap.	Output type
IFS287 (IFM)	DC 10/30V	100mA	NPN

■ 端子連接 Terminal Connections

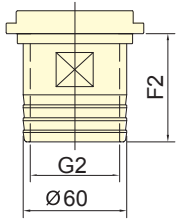
型式 Model	+V	OP1	OV
IFS287 (IFM)	棕 BROWN	黑 BLACK	藍 BLUE



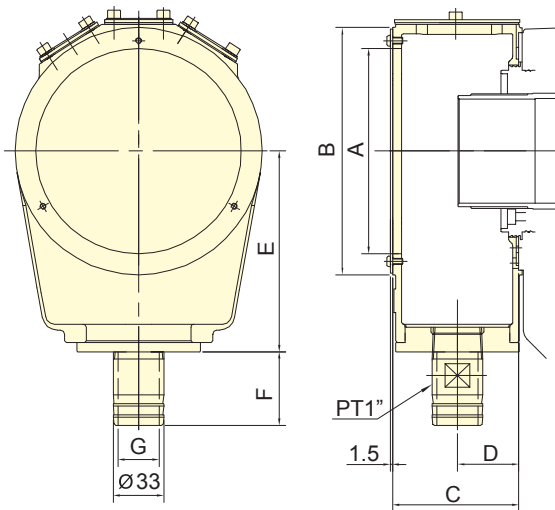
CT-SB



Ø40 排水管接頭
Drain port
為選配件



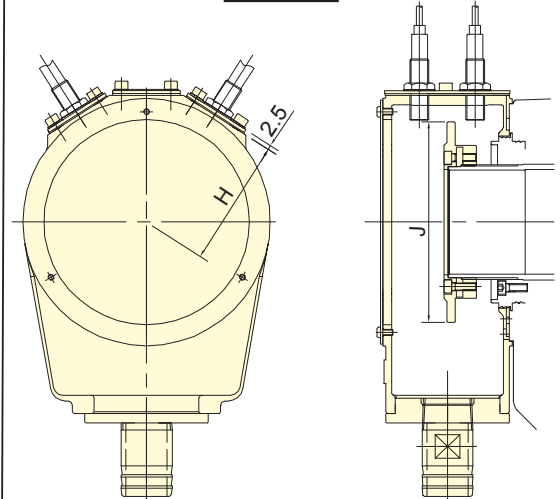
Ø60 排水管接頭
Drain port
為選配件



集水盒

Coolant Collector

CT-SBS



集水盒與檢出環

Coolant Collector with Detecting Ring

保留規格修改的權利
Subject to technical changes

外型尺寸 DIMENSIONS

Model	A	B	C	D	E	F	F1	F2	G	G1	G2	H	J	重量 Weight (kg)		適用迴轉缸
														CT-SB	CT-SBS	Matching cyl.
CT-S05B/CT-S05BS	97	120	68.3	33.3	96	49.6	56	-	25	32	-	62	86	1.1	1.6	TS-539,TR-539
CT-S08B/CT-S08BS	133	160	82	40	130	49.6	56	63	25	32	52	82	130	0.9	1.4	TS-866